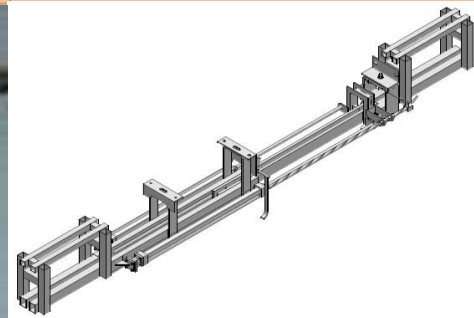
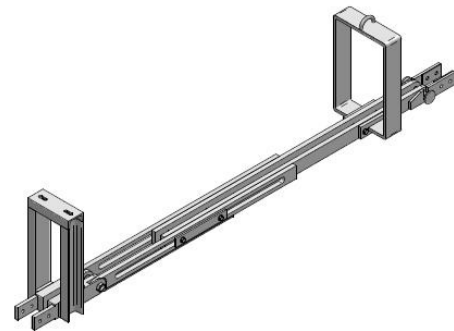


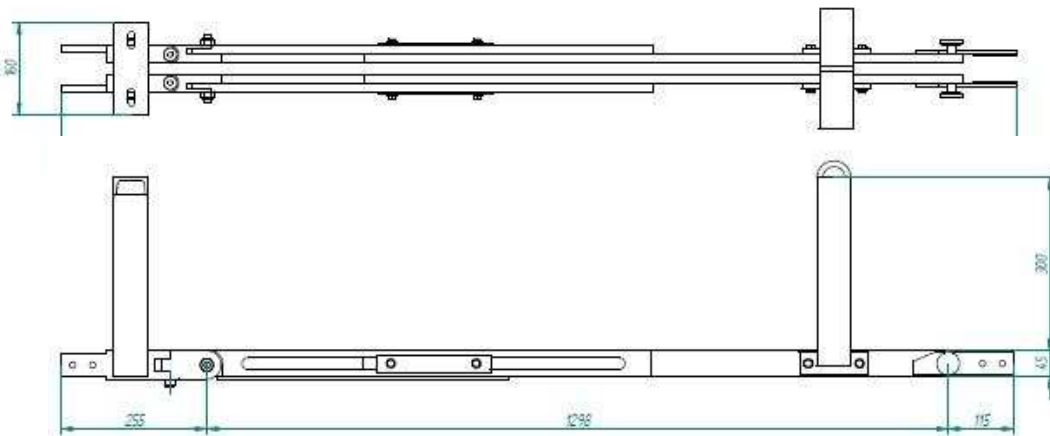
BRAZO DE CONEXIÓN A CAMION



TELESCÓPICO



ARTICULADO



DESCRIPCIÓN:

Brazo de conexión a camión en la zona de expedición, con vía tubular para el transporte e introducción de las canales desde el muelle de expedición a la caja del camión. Puede ser con giro articulado para conectar a vía del camión, o telescópico extensible.

CARACTERÍSTICAS TÉCNICAS:

Perfil de la vía aérea constituido de tubo en acero S-275-JR con acabado galvanizado.
Brazo articulado y telescópico para acoplar a las diversas vías que tenga la caja del camión.

Nota: el cliente debe aportar documentación sobre el sistema de carrilería en camión para definir los detalles del acoplamiento