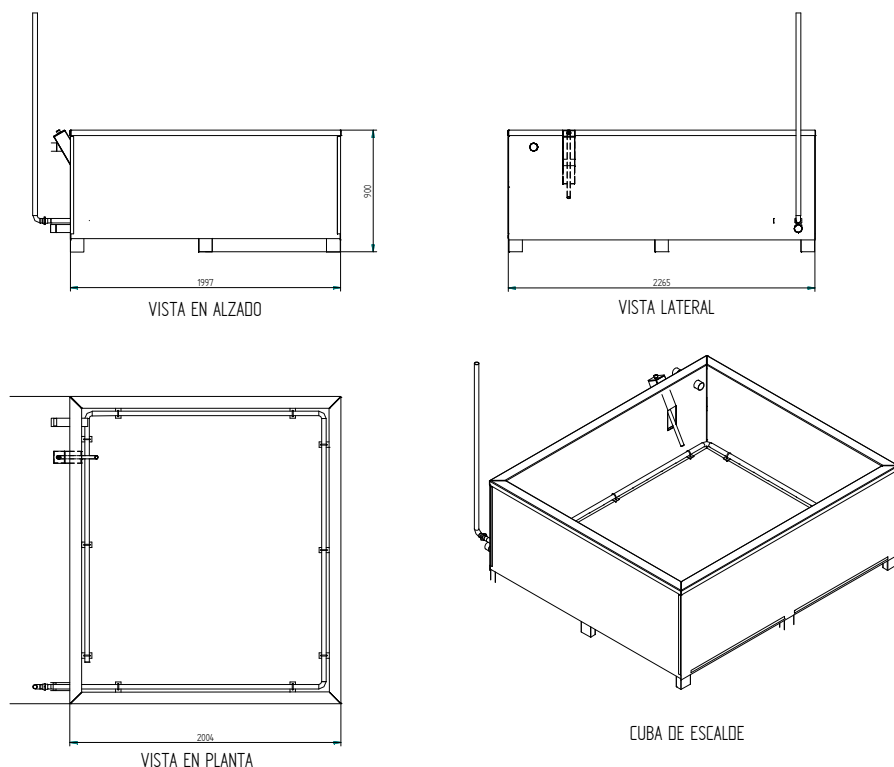


# CUBA DE ESCALDE



## DESCRIPCIÓN:

Máquina diseñada para el calentamiento de los animales, a partir de la inmersión de estos en agua caliente. Con este tratamiento se pretende que los poros de la piel del animal, se abran, de forma que el proceso de depilado del animal resulte más fácil. La máquina consiste en una cuba de acero inoxidable, abierta por la parte superior mediante la cual está llena de agua.

## CARACTERÍSTICAS TÉCNICAS:

La longitud de la cuba depende de la producción y del tipo de animal, ya que los parámetros que tenemos que al final todo se traduce en un tiempo de permanencia. Teniendo en cuenta esto los tiempos para los distintos animales son:

TIPO DE CERDO	TIEMPO	TEMPERATURA
Cerdo blanco	6 minutos	62°
Cerdo ibérico	4.5 minutos	60°

La cuba está equipada con los siguientes elementos:

- Entrada de agua: Controlada mediante una válvula neumática, la cual se acciona mediante el sistema de nivel.
- Sistema de vapor: El calentamiento del agua de la cuba se produce mediante inyección de vapor directo, la entrada de vapor es controlada por una válvula gradual, la cual se activa mediante una sonda PT100 de temperatura.
- Desagüe: La máquina dispone de una llave manual para el desagüe. A este desagüe se le une un rebosadero, de forma que toda el agua sobrante va directa a la arqueta de desagüe, sin que el agua rebose por la cuba.

La temperatura puede ser controlada desde el panel central del matadero, mediante un controlador de temperatura. Esta puede ser programable, ya que dependiendo de la época del año o la raza del animal, esta puede variar en algunas decimas de grado o incluso en algún grado.