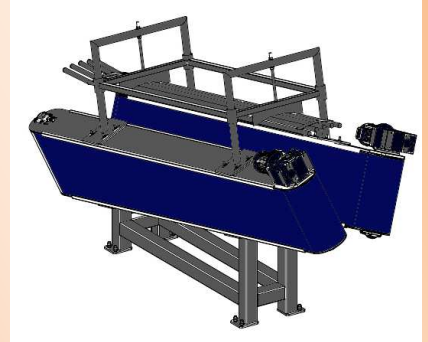
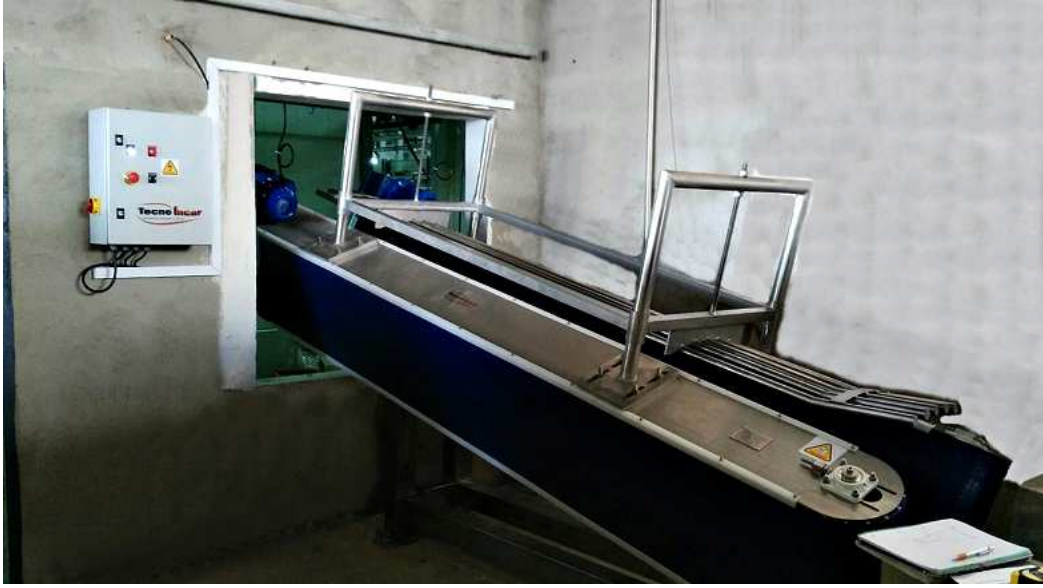


RESTRAINER ATURDIDO OVINO



DESCRIPCIÓN:

Equipo de aturdimiento manual acorde a la normativa Europea de bienestar animal, dispone de 2 bandas en forma de V de accionamiento eléctrico, facilitando las labores de acarreo y conducción al punto de aturdimiento.

CARACTERÍSTICAS TÉCNICAS:

- Construcción en acero inoxidable AISI-304.
- Medidas: Según necesidades del cliente (3000 mm habitualmente)
- Banda modular en polipropileno (Blanco o azul)
- Soportes UCF con rodamientos y eje en acero inoxidable.
- Accionamiento mediante moto-reductores (Potencia según especie)
- Regulación manual de las bandas.
- Cuadro eléctrico de maniobra con variador de velocidad.
- Accionamiento mediante pedal eléctrico.
- Guía superior de protección regulable en altura.

OPCIONALES:

- Sistema de duchado.
- Sistema de limpieza de bandas.
- Regulación de bandas accionamiento neumático.
- Manga de acarreo.
- Canaleta de recolección de sangre (HALAL)
- Canaleta de recolección de agua